

Nagysztergár településen E.ON-DIGI közösshloploros hálózat létesítése

Tárgy: SZABVÁNYOSÍTÁSI TERV

Megbízó: DIGI Távközlési és Szolgáltató Kft

Tervező: KZ VILL Kft.

Felelős tervező: Kiss Roland
Jogosultságok: EN-VI
Kamarai azonosító: 01-17105

Tervszám: 011224
2024.02.



TARTALOMJEGYZÉK

Tartalomjegyzék	2
Általános adatok	3
Előzmények	3
Műszaki leírás	4
Műszaki adatok	4
Oszloponkénti munkák	8
Érintésvédelem	15
Tervezői nyilatkozat	16



Mellékletek

Tervrajzok

Átnézeti térkép

Rsz.: R00-01 | 224

Nyomvonalrajzok

MI: I000

Rsz.: R01-01 | 224

MI: I000

Rsz.: R02-01 | 224

MI: I000

Rsz.: R03-01 | 224

MI: I000

Rsz.: R04-01 | 224

MI: I000

Rsz.: R05-01 | 224

MI: I000

Rsz.: R06-01 | 224

MI: I000

Rsz.: R07-01 | 224

Dokumentumok

E.ON Bejárési jegyzőkönyv

ÁLTALÁNOS ADATOK

<u>Megrendelő:</u>	DIGI Kft 1013 Budapest, Krisztina krt. 39.
<u>Tervező:</u>	KZ VILL Kft 2167 Vácduka, Anna hegy utca I.
<u>Az erősáramú hálózat üzemeltetője:</u>	E.ON Észak-dunántúli Áramhálózati Zrt. Áramhálózati Üzem 9027 Győr, Kandó Kálmán u. 11-13.
<u>A gyengeáramú hálózat üzemeltetője, és tulajdonosa:</u>	DIGI Kft 1013 Budapest, Krisztina krt. 39.
<u>Beruházás célja:</u>	Nagyesztergár optikai ellátása
<u>A létesítmény helye:</u>	Nagyesztergár település

ELŐZMÉNYEK

Az DIGI Kft ellátási területének bővítéseként, valamint az újabb igények kielégítésére, **Nagyesztergár** településen meg kívánja építeni, az áramszolgáltató tulajdonában és üzemeltetésében lévő kiefeszültségű hálózatán, a saját tulajdonú és üzemeltetésű optikai kábel hálózatát. Jelen terv **Nagyesztergár településen, E.ON 0,4 kV-os (KIF) oszlopsoron DIGI optikai kábel elhelyezésének szabványosítási terve** a megépítendő optikai hálózatát tartalmazza.

Jelen terv, csak a beruházó által szolgáltatott gyengeáramú nyomvonalrajz alapján, a kiefeszültségű hálózat szabványosítási feladataival foglalkozik. Az építéshez szükséges egyéb engedélyezési, hozzájárulási nyilatkozatok beszerzése a beruházó, illetve gyengeáramú tervező feladata és kötelessége.

MŰSZAKI LEÍRÁS

A tervezett távközlési hálózat bővítése Nagyesztergár település területén történik. A felhasznált oszlopok E.ON tulajdonú oszlopok. **A bővítés összesen 154 db 0,4kV-os E.ON tulajdonú oszlopot érint. A tervezett hálózat nyomvonala 4,98 km hosszú.**

A kivitelezést, csak az áramszolgáltató által jóváhagyott szabványosítási tervek alapján és a munkaterület átadásátvétel megtörténte után lehet megkezdeni.

A tervezett optikai CATV kábelhálózat, amely a **R01-011224 – R07-011224** számú nyomvonalrajzokon feltüntetett település részen kerül megépítése.

MŰSZAKI ADATOK

0,4 kV-OS ÉS ERŐSÁRAMÚ HÁLÓZAT:

Üzemi feszültség:

- 0,4 kV-os szabadvezeték hálózatok

Áram neme:

- 3 fázisú, 50 Hz periódusú váltakozó áram

Érintésvédelem:

- 0,4 kV-os hálózaton TN (nullázás)

Hálózat jellege:

- 0,4 kV-os oszlopokon SSZV, Ald, NFA2X szabadvezeték

A felszereléssel és létesítéssel kapcsolatban az alábbi előírásokat figyelembe kell venni!

A gyengeáramú hálózatok szükség szerinti összekötése, aléptímben és saját oszlopok segítségével történik.

A gyengeáramú berendezések létesítésénél az erősáramú villamos berendezésekre vonatkozó szabványok érvényesek /MSZ 2364, MSZ 151/3, MSZ 151/8./

A gyengeáramú vezeték a 0,4 kV-os névleges feszültségű erősáramú szabadvezeték oszlopsorán a közvilágítási hálózattal lehetőség szerint, ellentétes oldalon kell létesíteni.

Azokon a hálózati szakaszokon, ahol meglévő gyengeáramú kábel van felszerelve, a tervezett gyengeáramú kábelt a meglévő gyengeáramú kábellel azonos oldalon, az alá, attól 0.3 m-re kell felszerelni!

A tervezett gyengeáramú hálózat kábeleit kötegelni kell!

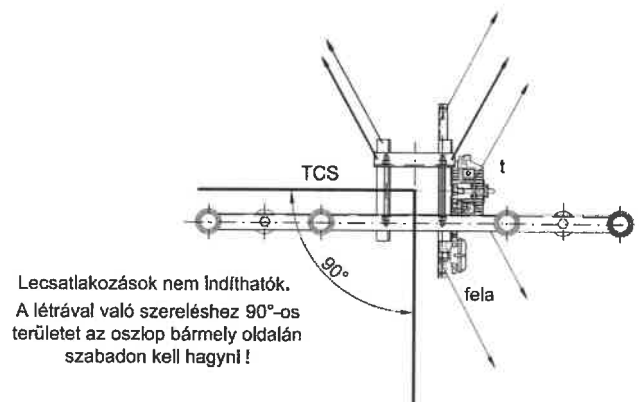
A gyengeáramú kábelek távolsága a csupasz erősáramú vezetéktől 0,9m, szigetelt erősáramú vezeték esetén 0,6m.

Általános előírások:

A gyengeáramú kábel föld feletti magassága
- Közút esetén 5,5 m
- Önkormányzati út esetén 5,5 m
- Járművek ki- és bejárati helyein 4,5m

Az útkeresztezéseknél a tervezett optikai kábel magasságát ellenőrizni kell! Szükség esetén, az út feletti szabványos magasság tartása miatt, vagy további alépítmények építése, vagy saját oszlop beállítása szükséges!

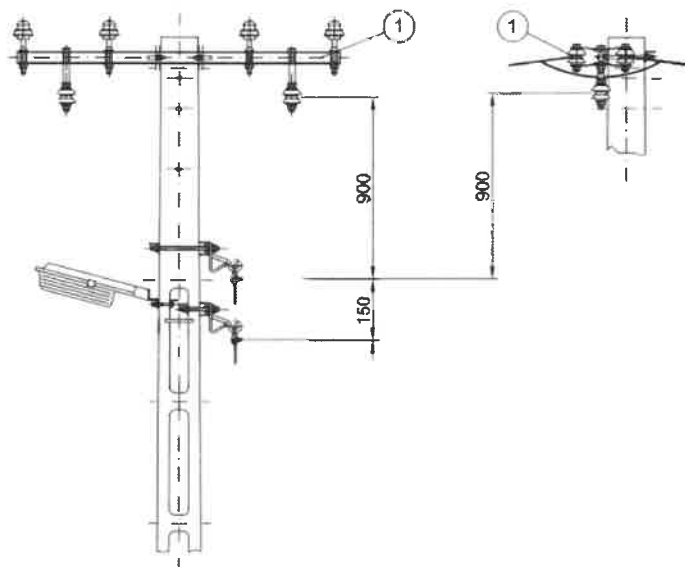
Az oszlop mászhatóságának és az erősáramú hálózati elemek megközelíthetőségének biztosítása érdekében az oszlopon legalább 90°-os tartományt szabadon kell hagyni a TEMA felépíthető létrakészlet felállításához az alábbi ábrának megfelelően:



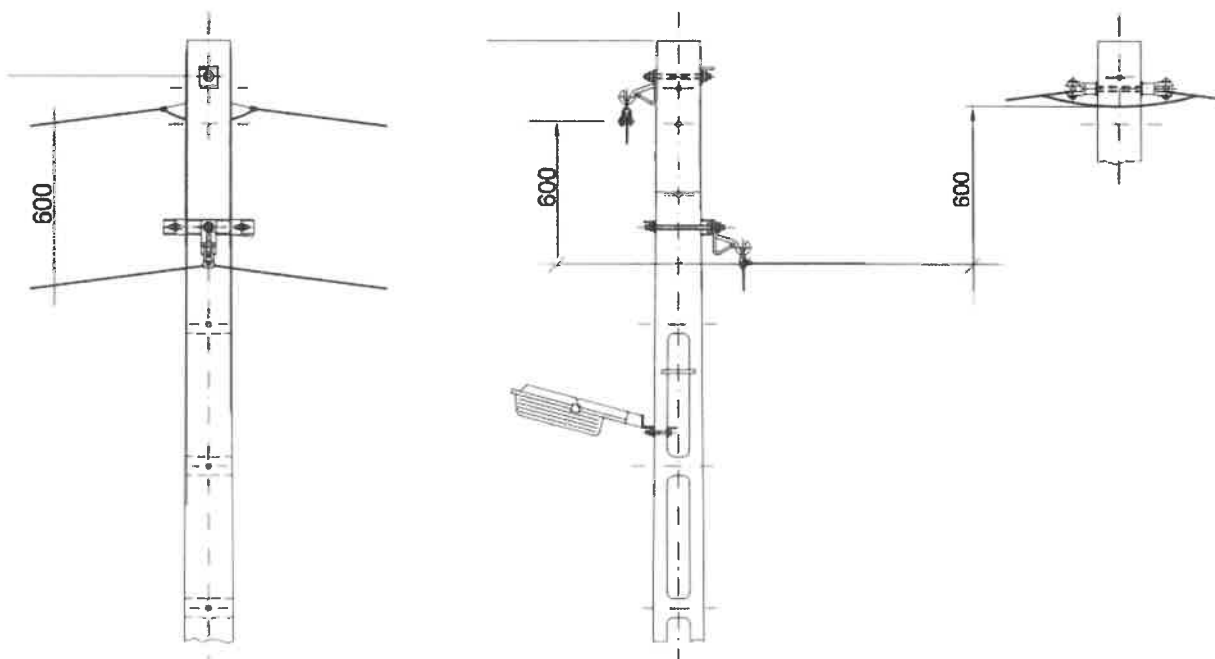
A kivitelezés az Erőterv ZRt „Közös oszlopsoros erősáramú és fémmentes hálózatok” irányterv P2366390/0001/A szerint történjen.

Az távközlési kábel létesítése során betartandó elrendezési előírások:

Kettő vagy több FOR-t a KIF hálózat oszlopain úgy kell elhelyezni, hogy azok az oszlopsor azonos oldalán, az időrendben először felszerelt FOR elhelyezkedésétől függően, vagy a telekhatár felőli oldalon, vagy az út felé eső oldalon, függőlegesen egymás alá kerüljenek felszerelésre, egymástól legalább **0,15 méter** távolságra. Az oszlopsor mindkét oldalának igénybevétele nem megengedett.



FOR elhelyezése csupaszvezetékes/terített hálózaton



FOR elhelyezése kötegelt/szigetelt hálózaton

Oszlopközökben, a KIF hálózat nyomvonalán csak a FOR gerincvezetéke vezethető, az előfizetői csatlakozó vezeték nem. Utóbbiakat az oszlopon elhelyezett elosztói dobozból közvetlenül az ellátandó ingatlanhoz kell csatlakoztatni.

Az optikai kábelt lehetőleg az oszlop ingatlan felőli oldalára kell felszerelni. Amelyik oszlopon már van hírközlő vezeték, úgy az új vezeték az alatt kell elhelyezni a védőtávolságok betartása mellett.

Az olyan **22 kV/0,4 kV/ optikai kábel közös oszlopsoros hálózaton**, amelyről előfizetői leágazás lesz indítva, ott az optikai kábelt a meglévő 0,4 kV-os kötegelt hálózat alá, attól 0,6 m-re kell szerelni.

Az azonos nyomvonalon haladó, azonos szolgáltatóhoz tartozó össze nem fogott távbeszélő és távközlő vezetékeket össze kell kötegelni.

Az új vezeték úgy kell szabályozni, hogy a meglévő hírközlő vezetékkel párhuzamosan haladjon, és azzal azonos belógása legyen.

Az optikai kábelt úgy kell létesíteni, hogy a jelenlegi és a létesítendő vezeték együttesen se akadályozzák az oszlopon történő munkavégzést, az oszlop mászhatóságát biztosítani kell.

A BESZ szekrények leszálló vezetékének és a gyengeáramú kábeleinek a keresztezéseinél az erősáramú vezetékre 1 m-es hosszába felhasított KPE védőcsövet kell rápattintani, ott, ahol a két rendszer összeérhet és a vezeték szigetelése így megsérülhetnek.

A védőcsöveket az oszlopra felületkezelt szerelvényekkel, fúrásmentes technológiával kell rögzíteni úgy, hogy az, az oszlopra mászást ne akadályozza.

Kis és középfeszültségű hálózatok keresztezésénél végzendő oszlopcserét, csak a középfeszültségű hálózat kikapcsolt állapotában lehet elvégezni.

Az oszlopcserét követően a kis és középfeszültségű hálózatok szabványos távolságának betartására (2 m) ügyelni kell!

Az olyan **20 kV/0,4 kV/ optikai kábel közös oszlopsoros hálózaton**, amelyről előfizetői leágazás lesz indítva, ott az optikai kábelt a meglévő 0,4 kV-os kötegelt hálózat alá, attól 0,3 m-re kell szerelni. Az optikai kábel szerelvényét, a kisfeszültségű hálózat érintésvédelmébe be kell kötni.

A kivitelezés során be kell tartani az ETV-EROTERV Zrt. által készített „Közös oszlopsoros erősáramú és fémmentes hírközlő hálózatok típusúterv” előírásait. Kivitelezés után, az út feletti magasságokat meg kell mérni, majd a mérés eredményeit az átadás-átvételi dokumentációhoz mellékelni kell!

OSZLOPONKÉNTI MUNKÁK

Minden igény bevett oszlopon el kell végezni a következő munkákat:

- Távközlési szerelvény felszerelése
- Távközlési hálózat tulajdonosának feltüntetése

Elvégzendő munkák jegyzéke:

Jel	Utca	Házzám	Meglévő oszloptípus	Létesítendő oszloptípus	Megjegyzés	Költség
M1	Radnóti Miklós utca	105	FB8	x	Beavatkozás: KIF vez. be szabályozása	DIGI
M2	Radnóti Miklós utca	115	FB8	x	Beavatkozás: KIF vez. be szabályozása	DIGI
M3	Radnóti Miklós utca	117	B10/4	x	Beavatkozás: KIF vez. be szabályozása	DIGI
M4	Radnóti Miklós utca	41	B10/13	x	Beavatkozás: KIF vez. be szabályozása	DIGI
M5	Radnóti Miklós utca	132	B12/13	x	Építendő: Szak. szekr. le és felszálló vez. kötegre védőcső 2x2m - KPE90, pattintós, FAM	DIGI
M6	Radnóti Miklós utca	146	B10/13	x	Építendő: Földkábel védőcsővezése 1m - KPE90, pattintós, FAM	DIGI
M7	Radnóti Miklós utca	142	B110	x	Beavatkozás: T4+2 helyrehúzása	DIGI
M8	Ányos Pál utca	39	B10/4	x	Építendő: Földkábel védőcsővezése 1m - KPE90, pattintós, FAM	DIGI
M9	Ányos Pál utca	43	B10/13	x	Építendő: Földkábel védőcsővezése 1m - KPE90, pattintós, FAM	DIGI
M10	Dózsa György utca	6	B10/4	x	Építendő: Földkábel védőcsővezése 1m - KPE90, pattintós, FAM	DIGI
M11	Dózsa György utca	17	B10/4	x	Építendő: Földkábel védőcsővezése 1m - KPE90, pattintós, FAM	DIGI
M12	Dózsa György utca	24	B10/4	x	Építendő: Földkábel védőcsővezése 1m - KPE90, pattintós, FAM	DIGI
M13	Erdei Ferenc utca	24	F7	x	Építendő: Földkábel védőcsővezése 1m - KPE90, pattintós, FAM	DIGI

M14	Erdei Ferenc utca	30	F7	B10/4	<p>Építendő:</p> <ul style="list-style-type: none"> - F7+eG oszlop terhelés miatti cseréje B10-400 oszlopra - Gallér alap - Meglévő közvilágítás átszerelése - Meglévő 4 db KIF fogyasztói csatlakozók átszerelése - Meglévő 2 GYR átszerelése - Nullázás kialakítása 	DIGI
M15	Erdei Ferenc utca	34	F7	B10/4	<p>Építendő:</p> <ul style="list-style-type: none"> - F7+2eG oszlop magasság miatti cseréje B10-400 oszlopra - Gallér alap - Meglévő 3 db KIF fogyasztói csatlakozók átszerelése - Meglévő 1 KIF földkábeles fogyasztói csatlakozó átszerelése - Meglévő 2 GYR átszerelése - Nullázás kialakítása 	
M16	Erdei Ferenc utca	46	FT7	x	<p>Építendő:</p> <p>Szak. szekr. le és felszálló vez. kötegre védőcső 2x2m - KPE90, pattintós, FAM</p>	DIGI
M17	Katona József utca	4	F7	F8	<p>Építendő:</p> <ul style="list-style-type: none"> - F7 oszlop magasság miatti cseréje gyámon F8 oszlopra - Meglévő közvilágítás átszerelése - Meglévő 2 db KIF fogyasztói csatlakozó átszerelése - Meglévő 1 db KIF fogyasztói földkábeles csatlakozó átszerelése - Meglévő 2 GYR átszerelése - Nullázás kialakítása 	DIGI
M18	Katona József utca	6	F7	F8	<p>Építendő:</p> <ul style="list-style-type: none"> - F7 oszlop magasság miatti cseréje gyámon F8 oszlopra - Meglévő 1 db KIF fogyasztói csatlakozó átszerelése - Meglévő 1 db KIF fogyasztói földkábeles csatlakozó átszerelése - Meglévő 2 GYR átszerelése - Nullázás kialakítása - Szakaszszekrény átszerelése - Szak. szekr. leszálló vez. kötegre védőcső 1x6 m - KPE90, FAM - Földelés 	DIGI

M19	Radnóti Miklós utca	57	FB8	B12/13	<p>Építendő:</p> <ul style="list-style-type: none"> - FB8+2eG oszlop magasság miatti cseréje B12-1300 oszlopra - Befogott alap II. - Meglévő I GYR átszerelése - Meglévő 2 db KIF fogyasztói csatlakozó átszerelése - 2 db Szakaszzszekrény átszerelése - Szak. szekr. le és felszálló vez. kötegre védőcső 4x8m - KPE90 FAM - Nullázás kialakítása - Földelés 	DIGI
M20	Radnóti Miklós utca	52	B12/8	x	<p>Építendő:</p> <p>Földkábel védőcsővezése Im - KPE90, pattintós, FAM</p>	DIGI
M21	Radnóti Miklós utca	36	B12/4	x	<p>Építendő:</p> <p>Földkábel védőcsővezése Im - KPE90, pattintós, FAM</p>	DIGI
M22	Radnóti Miklós utca	27	B12/4	x	<p>Építendő:</p> <p>Földkábel védőcsővezése Im - KPE90, pattintós, FAM</p>	DIGI
M23	Hunyadi utca	25	FB7	x	<p>Építendő:</p> <p>Földkábel védőcsővezése Im - KPE90, pattintós, FAM</p>	DIGI
M24	Radnóti Miklós utca	hrs. 270/18	B10/13	x	<p>Építendő:</p> <p>Földkábel védőcsővezése Im - KPE90, pattintós, FAM</p>	DIGI
M25	Hunyadi utca	21	FB8	x	<p>Beavatkozás:</p> <p>Használton kívüli fejszerkezet bontása, S4+2 csúcsba szerelése</p>	DIGI
M26	Erdei Ferenc utca	10	F7	x	<p>Beavatkozás:</p> <p>KD szigetelők leszerelése</p>	EON
M27	Erdei Ferenc utca	42	FB7	x	<p>Beavatkozás:</p> <p>KD szigetelők leszerelése</p>	EON
Á1	Hunyadi utca	13	FT8	B10/8	<p>Építendő:</p> <ul style="list-style-type: none"> - FT8+2eG oszlop állag miatti cseréje B10-800 oszlopra - Befogott alap I. - Meglévő 4 db KIF fogyasztói csatlakozók átszerelése - Meglévő I GYR átszerelése - Nullázás kialakítása 	EON
Á2	Hunyadi utca	9	F8	F8	<p>Építendő:</p> <ul style="list-style-type: none"> - F8+eG oszlop állag miatti cseréje F8+eG oszlopra - Közvilágítás átszerelése - Meglévő 5 db KIF fogyasztói csatlakozók átszerelése - Meglévő I GYR átszerelése - Nullázás kialakítása 	EON

Á3	Hunyadi utca	5	F8	F8	Építendő: <ul style="list-style-type: none"> - F8 oszlop állag miatti cseréje gyámon F8 oszlopra - Meglévő 5 db KIF fogyasztói csatlakozók átszerelése - Meglévő 1 GYR átszerelése - Nullázás kialakítása 	EON
Á4	Erdei Ferenc utca	2/a	F7	F8	Építendő: <ul style="list-style-type: none"> - F7 oszlop állag miatti cseréje gyámon F8 oszlopra - Meglévő közvilágítás átszerelése - Meglévő 1 db KIF fogyasztói csatlakozók átszerelése - Nullázás kialakítása 	EON
Á5	Radnóti Miklós utca	hrsz. 270/6	F8	F8	Építendő: <ul style="list-style-type: none"> - F8 oszlop állag miatti cseréje gyámon F8 oszlopra - Meglévő közvilágítás átszerelése - Meglévő 2 db KIF fogyasztói csatlakozók átszerelése - Meglévő 2 GYR átszerelése - Nullázás kialakítása 	EON
Á6	Hunyadi utca	44	F7	F8	Építendő: <ul style="list-style-type: none"> - F7+eG oszlop állag miatti cseréje F8+eG oszlopra - Közvilágítás átszerelése - Meglévő 1 db KIF fogyasztói csatlakozó átszerelése - Meglévő 1 GYR átszerelése - Nullázás kialakítása KÖF keresztezés!	EON
Á7	Hunyadi utca	40	F7	F8	Építendő: <ul style="list-style-type: none"> - F7+eG oszlop állag miatti cseréje F8+eG oszlopra - Meglévő 2 db KIF fogyasztói csatlakozó átszerelése - Meglévő 1 GYR átszerelése - Nullázás kialakítása 	EON
Á8	Hunyadi utca	38	F7	F8	Építendő: <ul style="list-style-type: none"> - F7+eG oszlop állag miatti cseréje F8+eG oszlopra - Közvilágítás átszerelése - Meglévő 2 db KIF fogyasztói csatlakozó átszerelése - Meglévő 1 db KIF fogyasztói földkábeles csatlakozó átszerelése - Meglévő 1 GYR átszerelése - Földkábel védőcsövezése 1m - KPE90, FAM - Nullázás kialakítása 	EON

Á9	Hunyadi utca	36	F7	F8	Építendő: - F7+eG oszlop állag miatti cseréje F8+eG oszlopra - Közvilágítás átszerelése - Meglévő 1 db KIF fogyasztói csatlakozó átszerelése - Meglévő 1 GYR átszerelése - Nullázás kialakítása	EON
Á10	Hunyadi utca	15	F7	F8	Építendő: - F7 oszlop állag miatti cseréje gyámon F8 oszlopra - Közvilágítás átszerelése - Meglévő 5 db KIF fogyasztói csatlakozók átszerelése - Meglévő 1 GYR átszerelése - Nullázás kialakítása	EON
Á11	Kölcsey utca	2	F8	F8	Építendő: - F8+eG oszlop állag miatti cseréje F8+eG oszlopra - Meglévő 3 db KIF fogyasztói csatlakozók átszerelése - Meglévő 2 GYR átszerelése - Nullázás kialakítása	EON
Á12	Kölcsey utca	12	FB9	B12/8	Építendő: - FB9+2eG oszlop állag miatti cseréje B12-800 oszlopra - Befogott alap I. - Meglévő 4 db KIF fogyasztói csatlakozók átszerelése - Meglévő 2 GYR átszerelése - Nullázás kialakítása	EON
Á13	Kölcsey utca	22	F8	F8	Építendő: - F8+eG oszlop állag miatti cseréje F8+eG oszlopra - Meglévő 4 db KIF fogyasztói csatlakozók átszerelése - Meglévő 2 GYR átszerelése - Nullázás kialakítása	EON
Á14	Kölcsey utca	32	FI9	B12/8	Építendő: - FI9+2eG oszlop állag miatti cseréje B12-800 oszlopra - Befogott alap I. - Meglévő 4 db KIF fogyasztói csatlakozók átszerelése - Meglévő 2 GYR átszerelése - Nullázás kialakítása	EON
Á15	Radnóti Miklós utca	hrs. 270/7	F8	F8	Építendő: - F8 oszlop állag miatti cseréje gyámon F8 oszlopra - Meglévő 1 db KIF fogyasztói csatlakozók átszerelése - Meglévő 2 GYR átszerelése - Nullázás kialakítása	EON

Á16	Radnóti Miklós utca	hrsz. 270/1	F8	F8	Építendő: - F8 oszlop állag miatti cseréje gyámon F8 oszlopra - Meglévő közvilágítás átszerelése - Meglévő 2 db KIF fogyasztói csatlakozók átszerelése - Meglévő 2 GYR átszerelése - Nullázás kialakítása	EON
Á17	Radnóti Miklós utca	hrsz. 270/1	F8	F8	Építendő: - F8 oszlop állag miatti cseréje gyámon F8 oszlopra - Meglévő 1 db KIF fogyasztói csatlakozók átszerelése - Meglévő 2 GYR átszerelése - Nullázás kialakítása	EON
Á18	Radnóti Miklós utca	hrsz. 02/1	F8	F8	Építendő: - F8 oszlop állag miatti cseréje gyámon F8 oszlopra - Meglévő 1 GYR átszerelése - Nullázás kialakítása	EON
Á19	Radnóti Miklós utca	hrsz. 02/1	FB8	B10/13	Építendő: - FB8+2eG oszlop állag miatti cseréje B10-1300 oszlopra - Befogott alap II. - Meglévő 1 GYR átszerelése - Nullázás kialakítása - Földelés	EON
R1	Radnóti Miklós utca	154	B110	x	GYR összerendezés, Kábelszatnet és Telekom hálózatának mozgatója	DIGI
R2	Radnóti Miklós utca	146	B10/13	x	GYR összerendezés, Kábelszatnet és Telekom hálózatának mozgatója	DIGI
R3	Radnóti Miklós utca	142	B110	x	GYR összerendezés, Kábelszatnet és Telekom hálózatának mozgatója	DIGI
R4	Ányos Pál utca	31	B10/4	x	GYR összerendezés, Kábelszatnet és Telekom hálózatának mozgatója	DIGI
R5	Ányos Pál utca	35	B10/4	x	GYR összerendezés, Kábelszatnet és Telekom hálózatának mozgatója	DIGI
R6	Ányos Pál utca	37	B10/4	x	GYR összerendezés, Kábelszatnet és Telekom hálózatának mozgatója	DIGI
R7	Ányos Pál utca	39	B10/4	x	GYR összerendezés, Kábelszatnet és Telekom hálózatának mozgatója	DIGI
R8	Katona József utca	8	B10/18	x	GYR összerendezés, Kábelszatnet és Telekom hálózatának mozgatója	DIGI
R9	Radnóti Miklós utca	hrsz. 272	FB7	x	GYR összerendezés, Kábelszatnet és Telekom hálózatának mozgatója	DIGI
R10	Radnóti Miklós utca	hrsz. 268	F8	x	GYR összerendezés, Kábelszatnet és Telekom hálózatának mozgatója	DIGI
R11	Hunyadi utca	16	B10/13	x	GYR összerendezés, Kábelszatnet és Telekom hálózatának mozgatója	DIGI
R12	Hunyadi utca	17	F8	x	GYR összerendezés, Kábelszatnet és Telekom hálózatának mozgatója	DIGI
R13	Hunyadi utca	21	FB8	x	GYR összerendezés, Kábelszatnet és Telekom hálózatának mozgatója	DIGI
R14	Hunyadi utca	28	FT7	x	GYR összerendezés, Kábelszatnet és Telekom hálózatának mozgatója	DIGI
R15	Hunyadi utca	32	FT8	x	GYR összerendezés, Kábelszatnet és Telekom hálózatának mozgatója	DIGI



SZUM	61	24		
-------------	-----------	-----------	--	--

Az optikai hírközlő kábel hálózat létesítése csak az E.ON Hálózati Kft-vel kötött létesítési megállapodás után lehetséges.

Ez a terv a hírközlő hálózat létesítőjének egyéb engedélyezési eljárási kötelezettségeit nem helyettesíti.

E terv a kisfeszültségű és a közepfeszültségű hálózat jelenlegi állapotának fennállása esetén, illetve az E.ON jóváhagyásában rögzítetteknek megfelelően legfeljebb egy évig érvényes.

ÉRINTÉSVÉDELEM

Az optikai vezeték tartószála „kavrál” műanyag (fémmentes) így az 0,4 kV-os oszlopok tartószerkezetein vezethető. Érintésvédelmi szempontból azt nem kell figyelembe venni.

ÉRINTÉSVÉDELEM A HÁLÓZATON:

0,4 kV-on TN (nullázás)

Villamosan vezető anyagot nem tartalmazó FOR gerincvezeték és előfizetői csatlakozó vezeték és kezelési helyeik, és ezek rögzítésére szolgáló, villamosan vezető anyagot nem tartalmazó műanyag alapanyagú **tartó- és feszítőszerelvények**, valamint fémszerkezetű, de legalább I kV AC villamos átütési szilárdságú szigeteléssel ellátott (pl. zsugorcsovezett) tartó- és feszítőszerelvények együttes alkalmazása esetén – amennyiben azokat a Használatba Adó technológiai szakterületének illetékesei előzetesen megvizsgálták és alkalmazásukhoz írásban hozzájárultak – **a FOR rögzítő szerelvényeinek az erősáramú hálózat érintésvédelmi rendszerébe való bekötése nem szükséges** (GYR érintésvédelmi bekötése 24. sz. melléklet).

Jelen terv a mellékelt tervezői nyilatkozatban felsorolt vonatkozó szabványok, munkavédelmi előírások figyelembevételével készült, melyeket a kivitelezés során is be kell tartani.

TERVEZŐI NYILATKOZAT

Alulírott **Kiss Roland**, mint a

Nagyesztergár településen E.ON 0,4 kV-os oszlopsoron DIGI Kft optikai kábel elhelyezésének szabványosítási terve FOR elhelyezése érdekében

tárgyú létesítmény felelős tervezője

a Munkavédelemről szóló 1993 évi XCIII. törvény 19.§.(2) bekezdésében,
a Tűz elleni védekezésről szóló 1996 évi XXXI. törvény 21.§.(3) bekezdésében, továbbá
a 8/2001. (III. 30.) GM. rendelet mellékletével kiadott Villamosmű Műszaki Biztonsági
Követelményei Szabályzat 5.1.1.2, 5.1.1.3 pontjában előírt kötelezettségek alapján

az alábbi Nyilatkozatot teszem:

A tervezett új villamos berendezésnek (meglévő berendezés, átalakított, bővített részének) a tervei, a valamennyi rájuk vonatkozó (kiadási évszámmal is megadott) felsorolt nemzeti szabványoknak megfelelnek. A nemzeti szabványoktól való eltérésre nem volt szükség.

A terv megfelel az E.ON Észak-dunántúli Áramhálózati Zrt. Munkavédelmi-, Tűzvédelmi-, Környezetvédelmi eljárásaiban, utasításaiban megfogalmazott előírásoknak, az érvényben lévő típusterveknek, továbbá a megbízó belső ügyrendjeiben, technológiai utasításaiban foglaltaknak.

Az alkalmazott megoldások munkavédelmi, tűzvédelmi és tűzmegeelőzési, valamint üzemeltetési szempontból megfelelő biztonságúak.

A tervezés az alábbi törvényi előírások, és jogszabályok:

- 1993. évi XCIII. törvény a Munkavédelemről
- 1996. évi XXXI. törvény a Tűz elleni védekezésről.
- 54/2014. (12.05.) BM rendelet az Országos Tűzvédelmi Szabályzatról
- 2/2013. (1.22.) NGM rendelet A villamosmű biztonsági övezetéről
- 8/2001. (III. 30.) GM. rendelet Villamosmű Műszaki - Biztonsági Követelményei Szabályzat kiadásáról,

valamint az EON. Hungária Zrt. munkaszervezeteinél kötelező érvényűvé nyilvánított villamos szabványok szerint történt.

Kijelentem továbbá, hogy:

- a megkeresetteken kívül más hatóságot, közművet, és ingatlantulajdonost a létesítendő hálózat nem érint,
- a létesítendő hálózat az általa érintett ingatlanok használatát lényegesen nem akadályozza,

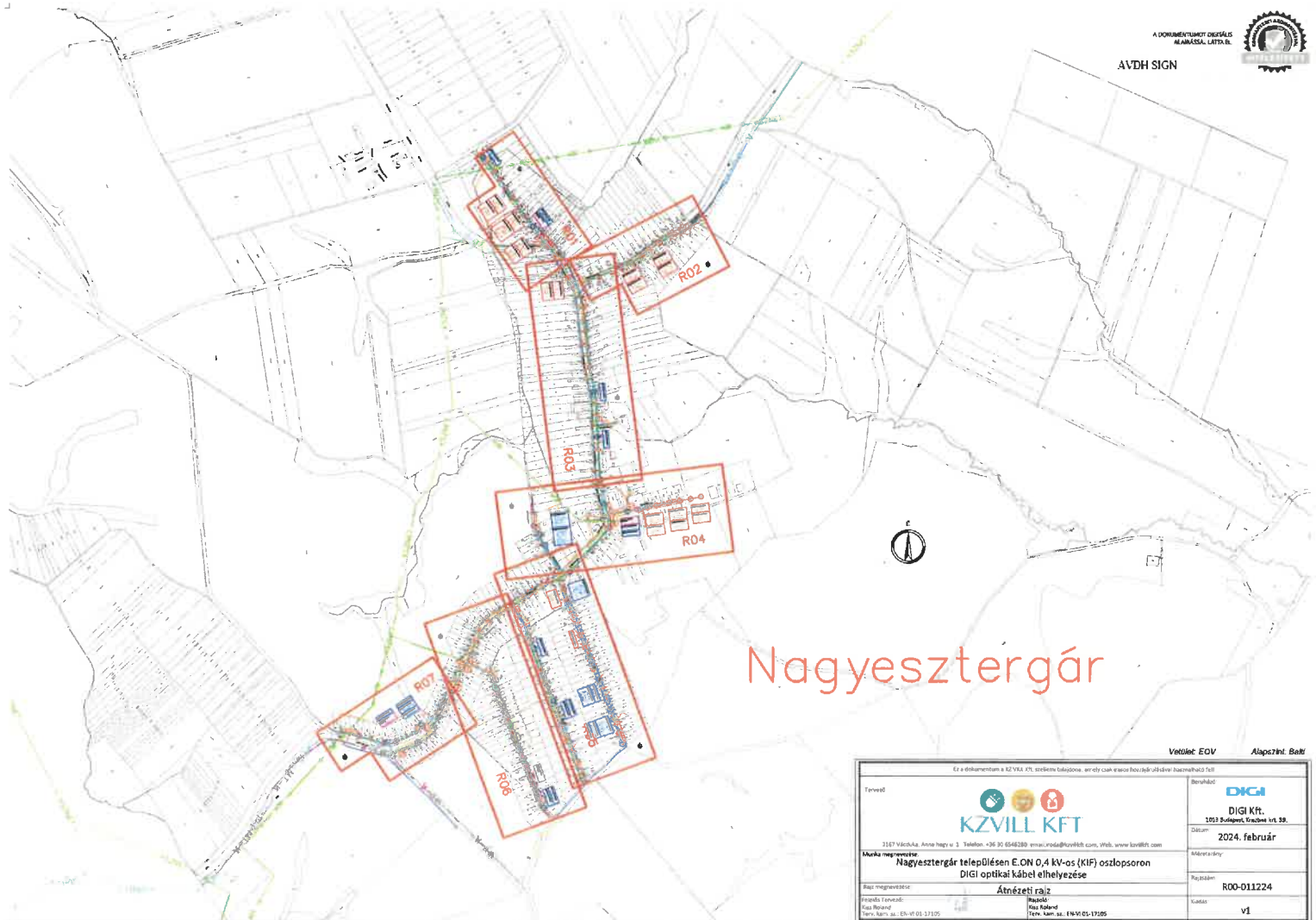
Vácduka, 2024.02.06.



Kiss Roland

tervező

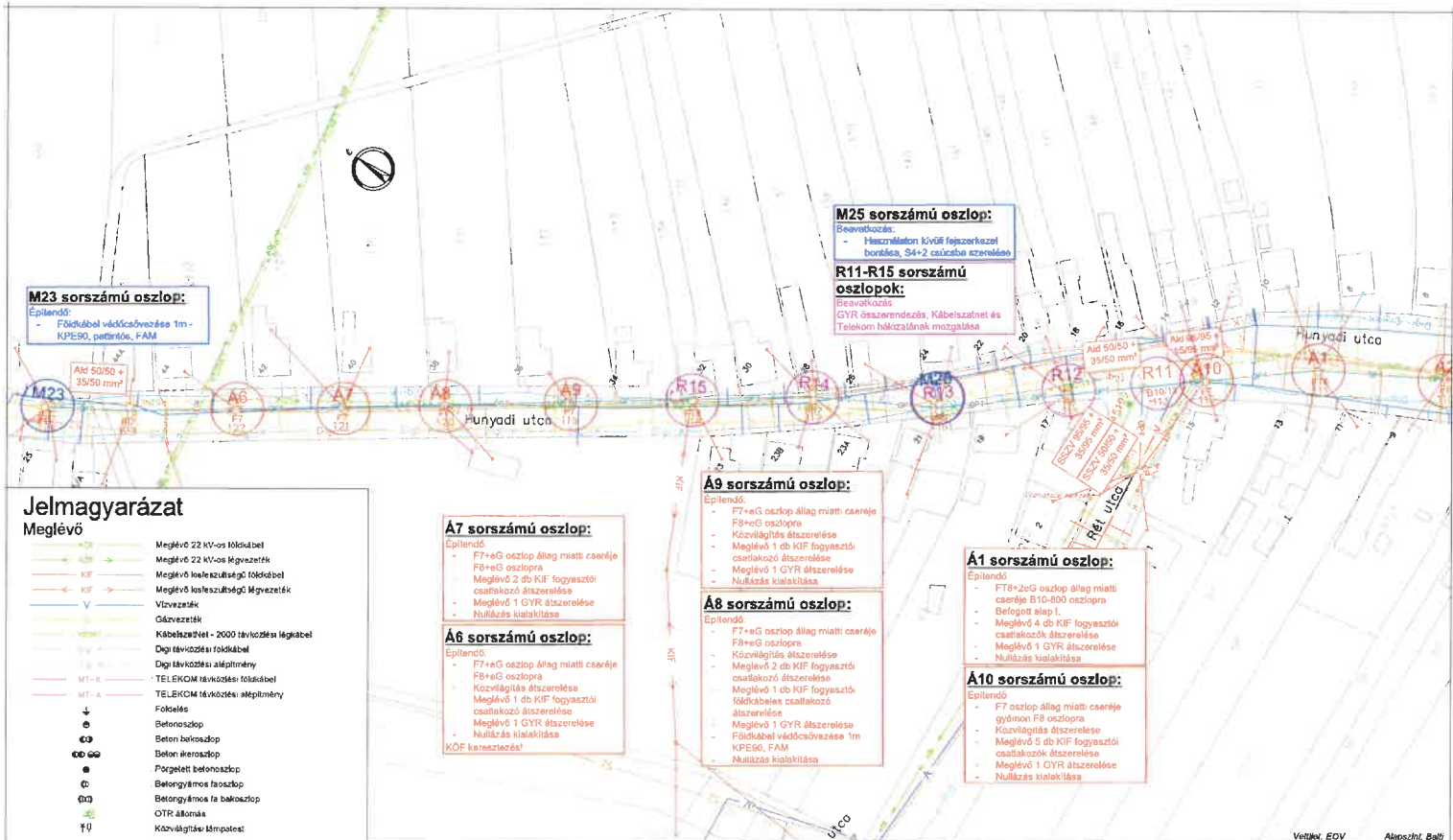
Nyilv. szám: 01-17105 EN-VI



Nagyesztergár

Vetőler: EOY Alapszín: Bakt

Ez a dokumentum a KZVILL Kft. szellemi tulajdon. erről csak azonosított személy használhat fel!	
Tervező	Berühőző
 KZVILL KFT	
1107 Városliget, Anna hegy u. 3. Telefon: +36 30 6546280 email: info@kzvilla.com, web: www.kzvilla.com	
Munka megnevezése	Dátum
Nagyesztergár településén E.ON 0,4 kv-os (KIF) oszlopsoron DIGI optikai kábel elhelyezése	2024. február
Eljárás megnevezése	Méretarány
Átnézeti rajz	Rajzszám
Eljárás megnevezése	Külső
Eljárás megnevezése	v1



M23 sorszámú oszlop:
Eplendő:
- Földkábelt védőcsővezetés 1m - KPE90, patinás, FAM

M25 sorszámú oszlop:
Beavatkozás:
- Használaton kívüli fészkeresztes borítás, S4+2 csúcsba szerelés

R11-R15 sorszámú oszlopok:
Beavatkozás:
GYR összerendezés, Kábelszatnák és Telekom hátközlátnak mozgatása

Jelmagyarázat

- Meglévő**
- Meglévő 22 kv-os főkábelt
 - Meglévő 22 kv-os fázisvezeték
 - KIF Meglévő közüzemi főkábelt
 - KIF Meglévő közüzemi fázisvezeték
 - V Vízvezeték
 - Gázvezeték
 - Kábelszatnák - 2000 távközlési légtérben
 - Dgr távközlési főkábelt
 - Dgr távközlési aléplítmény
 - TELEKOM távközlési főkábelt
 - TELEKOM távközlési aléplítmény
 - Fókészés
 - Beton oszlop
 - Beton árkoszlop
 - Párgélt beton oszlop
 - Betongyémor íszoszlop
 - Betongyémor fa bakoszlop
 - OTR állomás
 - Fű Közvilágítási lámpatest

A7 sorszámú oszlop:
Eplendő:
- F7+eG oszlop állag miatti cseréje
- F8+eG oszlopra
- Meglévő 2 db KIF fogyasztói csatlakozó átszerelése
- Meglévő 1 GYR átszerelése
- Nullázás kialakítása

A6 sorszámú oszlop:
Eplendő:
- F7+eG oszlop állag miatti cseréje
- F8+eG oszlopra
- Közvilágítás átszerelése
- Meglévő 1 db KIF fogyasztói csatlakozó átszerelése
- Meglévő 1 GYR átszerelése
- Nullázás kialakítása
KÖF keresztelés!

A9 sorszámú oszlop:
Eplendő:
- F7+eG oszlop állag miatti cseréje
- F8+eG oszlopra
- Közvilágítás átszerelése
- Meglévő 1 db KIF fogyasztói csatlakozó átszerelése
- Meglévő 1 GYR átszerelése
- Nullázás kialakítása

A8 sorszámú oszlop:
Eplendő:
- F7+eG oszlop állag miatti cseréje
- F8+eG oszlopra
- Közvilágítás átszerelése
- Meglévő 2 db KIF fogyasztói csatlakozó átszerelése
- Meglévő 1 db KIF fogyasztói földkábelt védőcsővezetés 1m
- Földkábelt védőcsővezetés 1m KPE90, FAM
- Nullázás kialakítása

A1 sorszámú oszlop:
Eplendő:
- F7+eG oszlop állag miatti cseréje
- B10-800 oszlopra
- Befogott alap 1.
- Meglévő 4 db KIF fogyasztói csatlakozó átszerelése
- Meglévő 1 GYR átszerelése
- Nullázás kialakítása

A10 sorszámú oszlop:
Eplendő:
- F7 oszlop állag miatti cseréje
- gyémor F8 oszlopra
- Közvilágítás átszerelése
- Meglévő 5 db KIF fogyasztói csatlakozó átszerelése
- Meglévő 1 GYR átszerelése
- Nullázás kialakítása

- Tervezett**
- Tervezett Optikai Helyzetek
 - Besz. átviteli pont munkavégzés - GYR KTG
 - Beavatkozási pont munkavégzés - EDN KTG
 - Beavatkozási pont munkavégzés - GYR KTG

Megjegyzések

- Az ábránál közzétett adatoktól a kivitelezés idejére szakfelülettel kell léni, kivitelezés során a közműnyálkázatban foglalt betartása kötelező!
- A kivitelezés csak érvényes engedélyek birtokában kezdhető meg.
- A meglévő földkábelt csatlakozóvezetékek nyomvonalát tájékoztató jellegű, pontosan nem ismert!
- Meglévő közművek mellett a földmunka közti erővel történhet, földmunka gép alkalmazása tilos!
- Szabadvezeték létesítésénél az MSZ 151-8 előírásait be kell tartani.
- Értékvédelem módja: nullázás.
- Ez a lev az KZ VILL Kft. szakmai háttérrel, amelynek védelmi jogszabály biztosítja.

Ez a dokumentum a KZ VILL Kft. szellemi tulajdona, amely csak a benne foglaltakhoz való használatra készült!		Szerző: DIGI Kft. 2013 Budapest, Tuzcsanak utca 35	
Tervező: KZVILL KFT 2167 Úrböszörmény, Anna hegy u. 3. Telefon: +36 30 8546300, email: araba@kzvill.com, web: www.kzvill.com	Munka megnevezése: Nagyesztergar településen E.ON 0.4 kv-os (KIF) oszlopsoron DIGI optikai kábel elhelyezése		Dátum: 2024. február
Művelet megnevezése: Helyszín rajz 1.	Munka leírása: Helyszín rajz 1.		Méretarány: M 1:1000
Művelet megnevezése: Helyszín rajz 1.	Munka leírása: Helyszín rajz 1.		Rajzsorszám: R01-011224
Művelet megnevezése: Helyszín rajz 1.	Munka leírása: Helyszín rajz 1.		Érték: v1



Jelmagyarázat

Meglévő

- Meglévő 22 KV-os földkábel
- Meglévő 22 KV-os légvezeték
- KIF
- Meglévő köztisztviselő földkábel
- Meglévő köztisztviselő légvezeték
- V
- Vízvezeték
- Gázvezeték
- Kábelszigetelés - 2000 távközlési Mgvezeték
- Digi távközlési földkábel
- Digi távközlési légvezeték
- Digi távközlési aléplérmény
- TELEKOM távközlési földkábel
- TELEKOM távközlési aléplérmény
- ↓ Földelés
- Beronoszlop
- Beton beköszlop
- Beton keroszlop
- Pórgereft betonoszlop
- Betongyármos faszlop
- Betongyármos fa beköszlop
- CTR állomás
- Közvilágítás lámpatest

Tervezett

- Tervezett Optikai Mgvezeték
- ⊗ Belső átviteli pont munkavégzés - GYR KTG
- ⊕ Beavatkozási pont munkavégzés - EON KTG
- ⊗ Beavatkozási pont munkavégzés - GYR KTG

Á11 sorszámú oszlop:

- Epitendő:**
- FB+eG oszlop állag miatti cseréje
 - FB+eG oszlopra
 - Meglévő 3 db KIF fogyasztói csatlakozók átszerelése
 - Meglévő 2 GYR átszerelése
 - Nullázás kialakítása

Á12 sorszámú oszlop:

- Epitendő:**
- FB9+2eG oszlop állag miatti cseréje B12-800 oszlopra
 - Befogott alap I.
 - Meglévő 4 db KIF fogyasztói csatlakozók átszerelése
 - Meglévő 2 GYR átszerelése
 - Nullázás kialakítása

Á13 sorszámú oszlop:

- Epitendő:**
- FB+eG oszlop állag miatti cseréje
 - FB+eG oszlopra
 - Meglévő 4 db KIF fogyasztói csatlakozók átszerelése
 - Meglévő 2 GYR átszerelése
 - Nullázás kialakítása

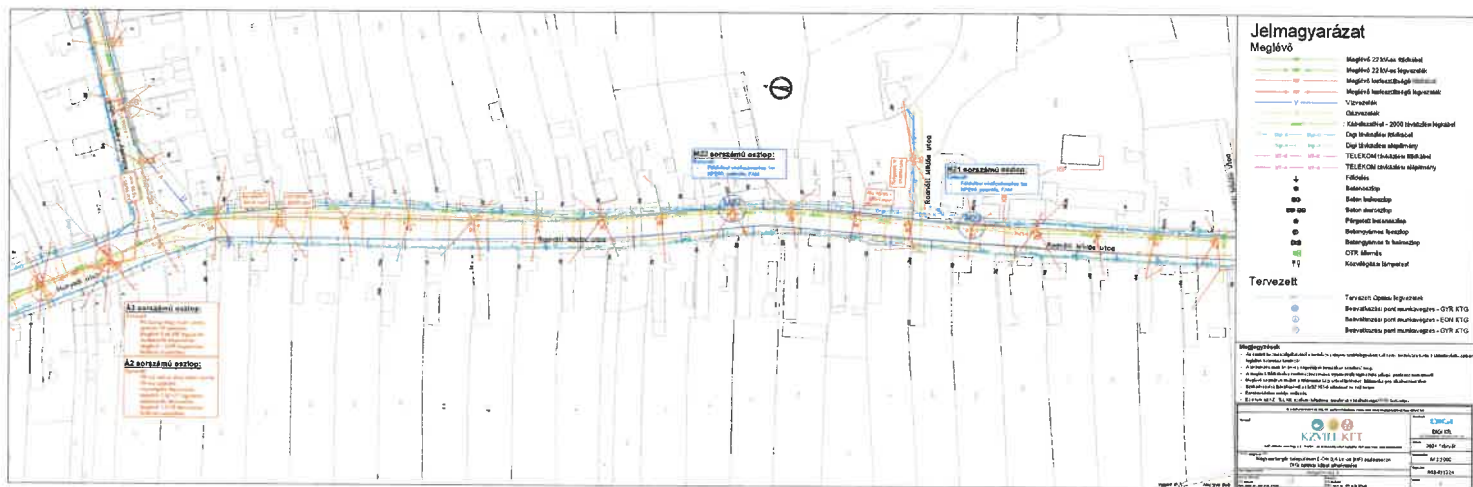
Á14 sorszámú oszlop:

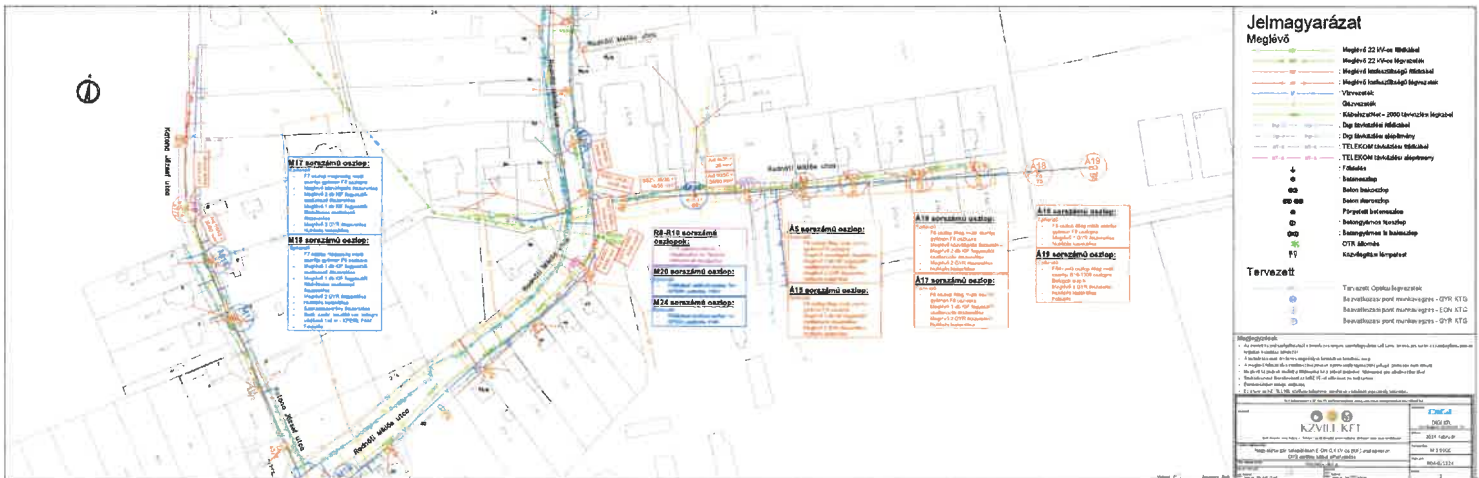
- Epitendő:**
- F19+2eG oszlop állag miatti cseréje B12-800 oszlopra
 - Befogott alap I.
 - Meglévő 4 db KIF fogyasztói csatlakozók átszerelése
 - Meglévő 2 GYR átszerelése
 - Nullázás kialakítása

Megjegyzések

- Az érintett közműszolgáltatóktól a kivitelezés idejére szakfeljegyzetet kell kérni, kivitelezés során a köznyilvánosságban foglalkoztatni kötelező.
- A távközlési csatlakozóvezetékek biztonságos elhelyezését meg kell vizsgálni.
- A meglévő földkábelcsatlakozóvezetékek nyomvonalát távközlési jogtulár, pontosan nem ismert!
- Meglévő közmezők mellett a földmunka kábel erővel történő, földmunka gép alkalmazása tilos!
- Szabadvezeték létesítésénél az MSZ 151-8 előírásokat be kell tartani.
- Érintésvédelem módja: nullázás.
- Ez a terv az KZ VLL Kft. szellemi tulajdona, amelynek védelmét jogszabály biztosítja.

Ez a dokumentum a KZ VLL Kft. szellemi tulajdona, amely csak írásban hozzájárulással használható fel!		Vetület: EO/V	Alapszint: Belső
 KZVILL KFT 2107 Vichibó, Anna Hegy u. 1. Telefon: +36 30 6546730; e-mail: info@kzvil.kft.com; Web: www.kzvil.kft.com	 DIGI Kft. 1053 Budapest, Erzsébeti út 29.		
Nagyesztergár településen E.ON 0,4 kv-os (KIF) oszlopsoron DIGI optikai kábel elhelyezése		Dátum: 2024. február	Mértékárny: M 1:1000
Rajz megnevezés: Helyszín rajz 2.		Rajzszám: R02-011224	Kiadás: v1
Földrajzi Tervező: VLL Kft. Terv. szám: EN-VL-01-17105		Független Ellenőrző: Terv. szám: EN-VL-01-17105	





Jelmagyarázat Megjélés

- Megjélés 22 VÍV-os hálózattal
- Megjélés 22 VÍV-os hálózattal
- Megjélés telekommunikációs hálózattal
- Megjélés telekommunikációs hálózattal
- Vezetékes hálózattal
- Megjélés 2000-es hálózattal
- Digi hálózattal
- Digi hálózattal
- TELEKOM hálózattal
- TELEKOM hálózattal
- Típusos
- Telekommunikációs hálózat
- Hálózati
- Hálózati
- Hálózati
- Hálózati
- Hálózati
- Hálózati
- Hálózati
- Hálózati

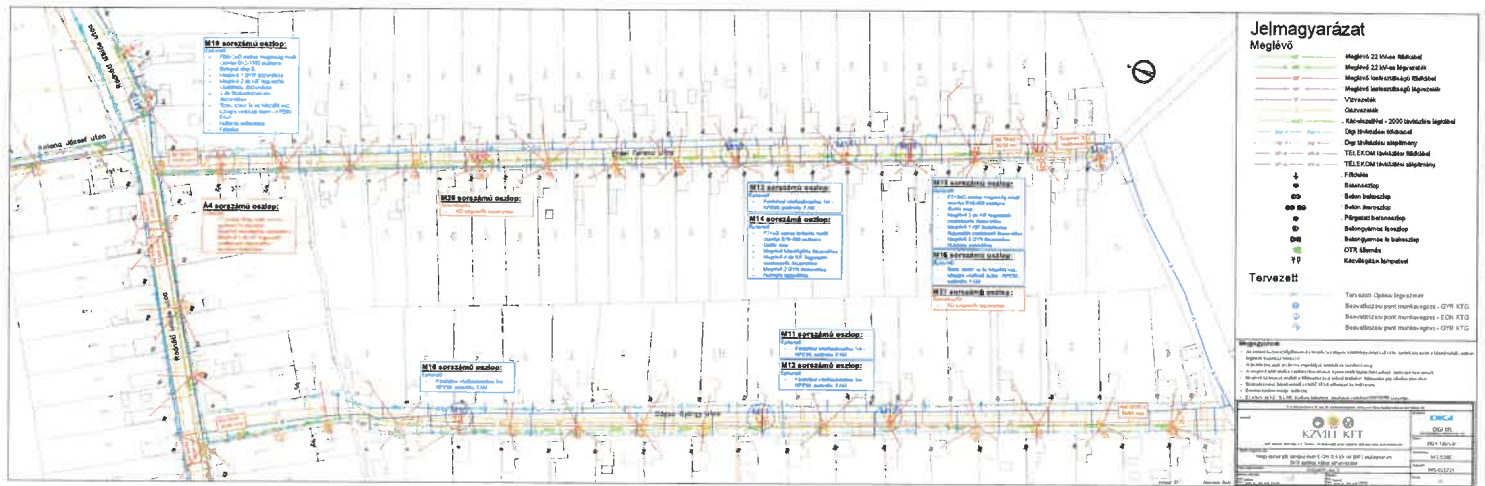
Tervezők

Tervező: Optika Kft.
 Székhely: 2011 Jelmagyarázat, Szent István utca 12.
 Telefon: 06-30-281-1000

Megjegyzések

- A hálózati tervekben a hálózati elemek (szerverek, routerek, koncentrátorok) a tervezési állapotban vannak feltüntetve.
- A hálózati elemek a hálózati tervben csak a tervezési állapotban vannak feltüntetve.
- A hálózati elemek a hálózati tervben csak a tervezési állapotban vannak feltüntetve.
- A hálózati elemek a hálózati tervben csak a tervezési állapotban vannak feltüntetve.
- A hálózati elemek a hálózati tervben csak a tervezési állapotban vannak feltüntetve.

Projekt neve:	Jelmagyarázat
Projekt szám:	
Projekt dátum:	
Projekt státusz:	
Projekt vezető:	



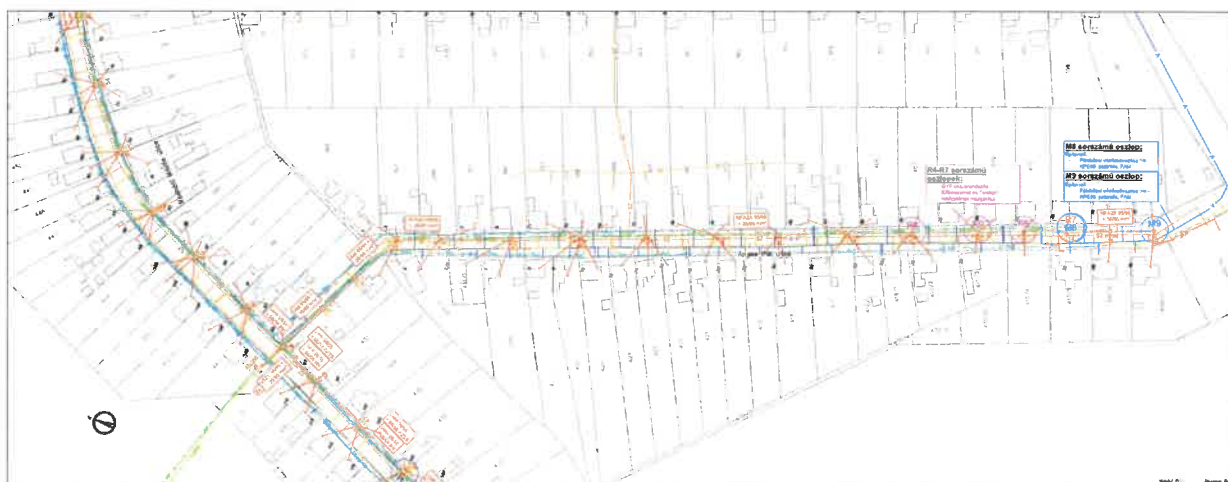
Jelmagyarázat
Meglévő

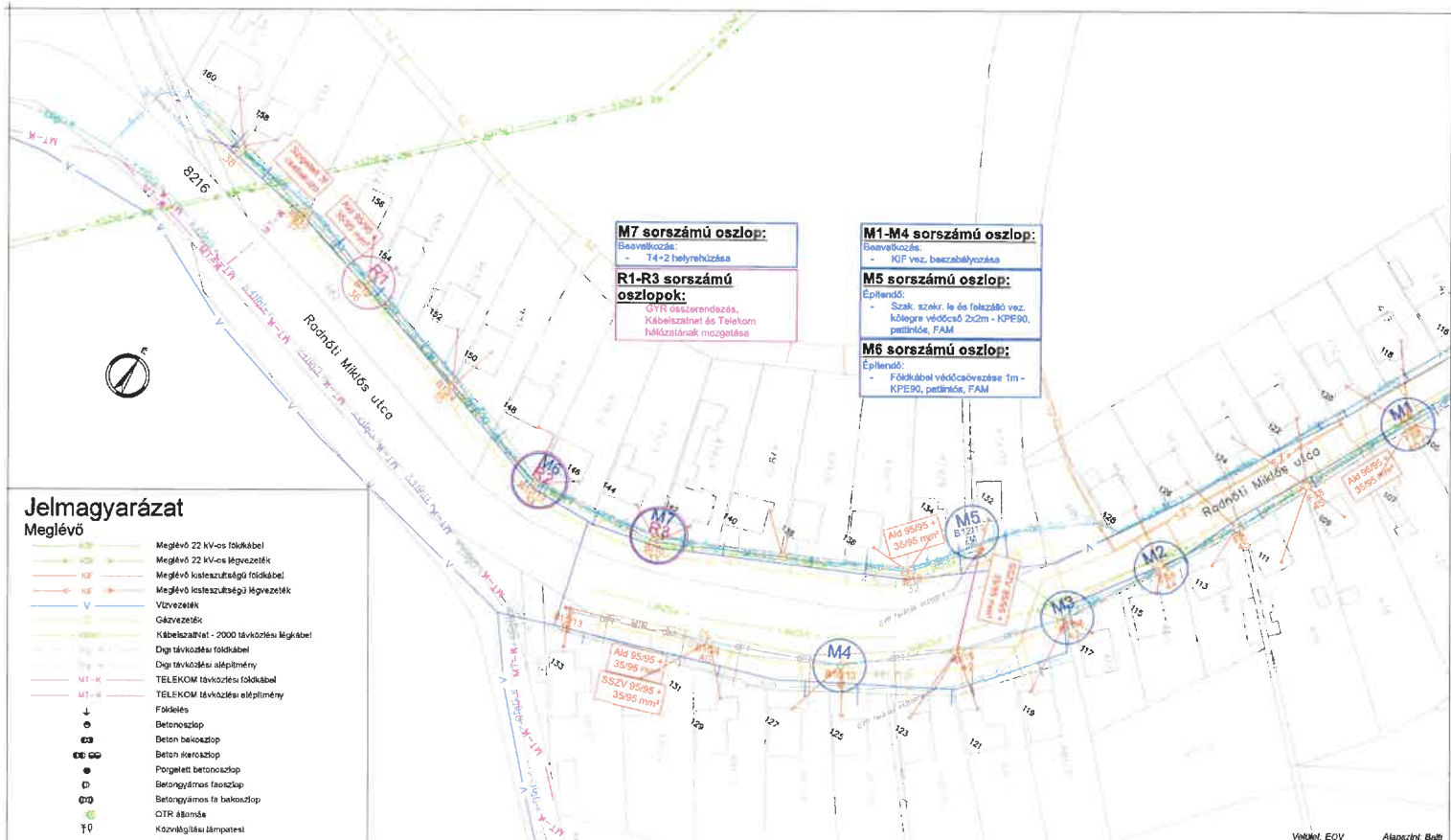
- Meglévő 22 kV-os létesítmény
- Meglévő 22 kV-os létesítmény
- Meglévő közüzemi csatlakozás
- Meglévő szennyvízcsatlakozás
- Vízvezeték
- Gázvezeték
- Munkaszámla - 2000-as évtizedre létesítendő
- Dugó nélküli csatlakozás
- Dugó nélküli csatlakozás
- TELEKOM csatlakozás
- TELEKOM csatlakozás
- Földvezeték
- Szennyvízcsatlakozás
- Belső csatlakozás
- Belső csatlakozás
- Belső csatlakozás
- Belső csatlakozás
- Belső csatlakozás
- Belső csatlakozás
- Belső csatlakozás
- Belső csatlakozás
- Belső csatlakozás

Tervezett

- Tervezett 22 kV-os létesítmény
- Tervezett közüzemi csatlakozás - DNY, KTY
- Tervezett szennyvízcsatlakozás - DNY, KTY
- Tervezett vízvezetékcsatlakozás - DNY, KTY

<p>KVAI KIT</p> <p>KVAI KIT</p> <p>1111 Budapest, Váci utca 111. sz. 11. emelet</p> <p>Tel: +36 1 462 2222</p> <p>Fax: +36 1 462 2222</p> <p>www.kvai.hu</p>		<p>ÉNYK</p> <p>ÉNYK</p> <p>1111 Budapest, Váci utca 111. sz. 11. emelet</p> <p>Tel: +36 1 462 2222</p> <p>Fax: +36 1 462 2222</p> <p>www.enyk.hu</p>
---	--	---





Jelmagyarázat

Meglévő	Leírás
	Meglévő 22 kV-os főkábel
	Meglévő 22 kV-os légvezeték
	Meglévő kistelephelyi főkábel
	Meglévő kistelephelyi légvezeték
	Vízvezeték
	Gázvezeték
	Kábelszalag - 2000 távvezetés léghálón
	Digitális távközlési főkábel
	Digitális távközlési aléplimény
	TELEKOM távközlési főkábel
	TELEKOM távközlési aléplimény
	Földelés
	Betonszlop
	Beton bekötőszlop
	Beton keretoszlop
	Porgalettel betonszlop
	Betongyármós faoszlop
	Betongyármós fa bekötőszlop
	OTR állomása
	Közvilágítási lámpatest

Tervezett

	Tervezett optikai légvezeték
	Beavatkozási pont munkavégzés - GYR KT G
	Beavatkozási pont munkavégzés - EON KT G
	Beavatkozási pont munkavégzés - GYP KT G

Megjegyzések

- Az érintett közüzemzolgáltatóktól a kivitelezés idejére szakfelügyeleti kéri kémi, kivitelezés során a közüzemfelügyeletben foglaltak betartása kötelező!
- A kivitelezés csak érvényes engedélyek birtokában kezdhető meg.
- A meglévő főkábelre csatlakozóvezetékek nyomvonala tájékoztató jellegű, pontosan nem ismert!
- Meglévő kábelvezeték mellett a földmunka kézi erővel történhet, földmunka gép alkalmazása tilos!
- Szabványozott keresztmetszettel az MSZ 151-8 előírásai be kell tartani.
- Értesítésközlés módja: nyilvános.
- Ez a terv az KZ VILL Kft. szellemi tulajdona, amelynek védelmére jogszabály biztosítja.

Ez a dokumentum a KZ VILL Kft. szellemi tulajdona, amely csak a bocs. hivatkozásoknál használható fel!	
Tervező	Berendező
2187 Vácúti Árpád hegy u. 1. Telefon: +36 30 8546280, email: irdas@kzvil.kft.com, web: www.kzvil.kft.com	2024. február
Munka megnevezése	Méretarány
Nagyesterházi településen E.ON 0,4 kV-os (KIF) oszloponon DIGI optikai kábel elhelyezése	M 1:1000
Rajz megnevezése	Rajzszám
Helisízn rajz 7.	R07-011224
Feladó Tervező	Készítő
Földi Péter	Földi Péter
Tel: 30 8546280	Tel: 30 8546280

Változat: EOV Állapzat: B01